

RENAULT CLIO



Τιμοκατάλογος, Εξοπλισμοί και
Τεχνικά Χαρακτηριστικά



Τιμοκατάλογος Clio

20.03.2025

| Έκδοση & Κινητήρας | Κωδικός | Καύσιμο | CO ₂ (g/km) | kW (HP) | ΛΤΠΦ (Λιανική Τιμή προ Φόρων) | ΤΤ | ΦΠΑ | ΠΛΤ (Προτεινόμενη Λιανική Τιμή) |
|---|-------------|---------------|------------------------|----------|-------------------------------------|------------|------------|---------------------------------------|
| evolution TCe 90 | E2G M6 6W S | Βενζίνη | 117 | 67(90) | € 15.014,12 | € 782,49 | € 3.603,39 | € 19.400,00 |
| evolution Eco-G 100 | E2G MTG6W S | Βενζίνη / LPG | 108 | 74(100) | € 15.350,37 | € 865,54 | € 3.684,09 | € 19.900,00 |
| techno Eco-G 100 | E3G MTG6W S | Βενζίνη / LPG | 109 | 74(100) | € 16.359,11 | € 1.114,70 | € 3.926,19 | € 21.400,00 |
| evolution full hybrid E-Tech 145 | E2G N8H6W Y | Βενζίνη | 96 | 105(145) | € 18.798,89 | € 1.089,37 | € 4.511,73 | € 24.400,00 |
| techno full hybrid E-Tech 145 | E3G N8H6W Y | Βενζίνη | 96 | 105(145) | € 19.804,42 | € 1.342,51 | € 4.753,06 | € 25.900,00 |
| esprit Alpine full hybrid E-Tech 145 | R3G N8H6W Y | Βενζίνη | 97 | 105(145) | € 21.113,23 | € 1.719,60 | € 5.067,17 | € 27.900,00 |
| evolution dCi 100 | E2G AC 6W S | Πετρέλαιο | 108 | 74(100) | € 16.695,36 | € 1.197,75 | € 4.006,89 | € 21.900,00 |

Η GA Hellas SA, διατηρεί το δικαίωμα να κάνει οποιοσδήποτε αλλαγές στις πληροφορίες που παρέχονται στον τιμοκατάλογο. Όλες οι αναγραφόμενες τιμές είναι μη δεσμευτικές προτεινόμενες τιμές. Ορισμένοι συνδυασμοί πακέτων εξοπλισμού ή προωθητικών ενεργειών ενδέχεται να προκαλέσουν αποκλίσεις στον υπολογισμό της τελικής τιμής. Ο τιμοκατάλογος ισχύει μέχρι ακύρωσης τιμών ή έκδοσης νέου τιμοκαταλόγου. Λεπτομερείς πληροφορίες για τις τιμές μπορούν να ληφθούν από το δίκτυο εξουσιοδοτημένων διανομέων της Renault.

GA Hellas SA, Διεύθυνση Marketing

Ασφάλεια

Σύστημα υποβοήθησης πέδησης έκτακτης ανάγκης - BAS

Σύστημα αντιμπλοκαρίσματος τροχών - ABS

Ηλεκτρονικός έλεγχος ευστάθειας οχήματος (ESP)

Σύστημα αντιολίσθησης τροχών (ASR)

Σύστημα υποβοήθησης εκκίνησης σε οδόστρωμα με κλίση (HSA)

ISOFIX στα πίσω καθίσματα και στου συνοδηγού

Αυτόματο σύστημα πέδησης έκτακτης ανάγκης με ανίχνευση πεζών και δίκυκλων και δυνατότητα λειτουργίας σε διασταύρωση (AEB)

Σύστημα ανίχνευσης απόσπασης προσοχής οδηγού (DAA)

Κλήση έκτακτης ανάγκης (e-call)

Σύστημα διατήρησης σταθερής ταχύτητας με ρυθμιζόμενο περιοριστή ταχύτητας (Cruise Control & Speed Limiter)

Περιοριστής τελικής ταχύτητας 174 χλμ./ώρα

Προειδοποίηση αλλαγής λωρίδας κυκλοφορίας (LDW)

Σύστημα υποβοήθησης διατήρησης λωρίδας (LKA)

Αναγνώριση πινακίδων οδικής κυκλοφορίας με ηχητική προειδοποίηση υπέρβασης ορίου ταχύτητας & Έξυπνο σύστημα διαχείρισης ταχύτητας (ISA)

Σύστημα προειδοποίησης εμπρόσθιας σύγκρουσης (FCW)

Διακόπτης "My Safety" για τη ρύθμιση συστημάτων ADAS

Αερόσακοι μετωπικοί οδηγού & συνοδηγού

Αερόσακοι πλευρικοί εμπρός & τύπου κουρτίνας εμπρός/πίσω

Δυνατότητα απενεργοποίησης του αερόσακου συνοδηγού

Ζώνες ασφαλείας οδηγού-συνοδηγού ρυθμιζόμενες σε ύψος, με προεντατήρες και περιοριστή ισχύος

Πίσω πλαινές ζώνες ασφαλείας με προεντατήρες και περιοριστή ισχύος

Τρία πίσω προσκέφαλα ρυθμιζόμενα σε ύψος Ηχητική και οπτική ειδοποίηση ασφάλισης των ζωνών ασφαλείας

Ένδειξη αλλαγής ταχυτήτων (για εκδόσεις με χειροκίνητο κιβώτιο ταχυτήτων)

Κλειδί για απομακρυσμένο ξεκλείδωμα και εκκίνηση του οχήματος

Σύστημα παρακολούθησης απώλειας πίεσης ελαστικών (TPMS)

Πίσω αισθητήρες παρκαρίσματος

Όχημα συμβατό με GSR2

Άνεση

Eco mode

Ηλεκτρικά παράθυρα εμπρός-πίσω με σύστημα συνεχούς λειτουργίας (one touch)

Αισθητήρες φώτων & βροχής

Air-condition

Κάθισμα οδηγού ρυθμιζόμενο σε ύψος

Κάθισμα πίσω με ανάκληση και διαιρούμενη πλάτη 60/40

Εσωτερικός καθρέπτης με χειροκίνητη ρύθμιση φωτεινότητας

Κεντρική κονσόλα χωρίς υποβραχίονιο

Σκίαστρα οδηγού και συνοδηγού με καθρέπτη - χωρίς φωτισμό

Εμπρός πλαφονιέρα με φωτισμό οδηγού/συνοδηγού

Ηλεκτρικά ρυθμιζόμενοι και θερμαινόμενοι εξωτερικοί καθρέπτες - χειροκίνητα αναδιπλούμενοι

Τιμόνι με ηλεκτρική υποβοήθηση ρυθμιζόμενο σε ύψος και τηλεσκοπικά

Άγκιστρα πρόσδεσης αντικειμένων στο χώρο αποσκευών

Πολυμέσα

Πίνακας οργάνων οδηγού με διαμορφώσιμη οθόνη 7"

ό ηχεία

Ψηφιακό ραδιόφωνο (DAB)

2x USB θύρες εμπρός & Πρίζα 12V στην κεντρική κονσόλα

Σύστημα πολυμέσων easy link με οθόνη 7"

Ασύρματο phone mirroring με Android Auto & Apple CarPlay

Σχεδίαση

LED φώτα ημέρας στον εμπρός προφυλακτήρα

Προβολείς LED Pure Vision

Εξωτερικοί καθρέπτες με πλευρικά φλας LED

Υφασμάτινες επενδύσεις καθισμάτων TWIDA

Μπεζ εσωτερική οροφή

Σκληρή εσωτερική επένδυση στην πόρτα

Σκληρή επένδυση ταμπλό

Εξωτερικοί καθρέπτες σε μαύρο χρώμα

Δερμάτινο TEP τιμόνι

Εξωτερικές χειρολαβές θυρών στο χρώμα του αμαξώματος

16" τροχοί flexwheel AMICITIA, ελαστικά 195/55 R16

Κιτ επισκευής ελαστικών (έκδοση ECO-G)

Εφεδρικός τροχός μεγέθους εξοικονόμησης χώρου

techno

επιπρόσθετα της έκδοσης evolution

Ασφάλεια

Κάρτα Renault

Κάμερα οπισθοπορείας

Άνεση

Αυτόματος κλιματισμός

Renault Multi-Sense: Ατμοσφαιρικός φωτισμός (9 χρώματα) & Σύστημα επιλογής προγράμματος οδήγησης (Driving Modes)

Υπερυψωμένη κεντρική κονσόλα και υποβραχιόνιο με αποθηκευτικό χώρο

Εμπρός πλαφονιέρα με LED φωτισμό οδηγού/συνοδηγού & πίσω LED φώτα ανάγνωσης

Ηλεκτροχρωμικός εσωτερικός καθρέφτης

Θερμαινόμενοι, ηλεκτρικά ρυθμιζόμενοι και αναδιπλούμενοι εξωτερικοί καθρέπτες

Πολυμέσα

Σύστημα πολυμέσων easy link με οθόνη 7" και σύστημα πλοήγησης

Σχεδίαση

Πίσω φωτιστικά σώματα με εφέ 3D LED

Υφασμάτινες/δερμάτινες TEP επενδύσεις καθισμάτων ΜΟΚΟ

Σκούρα γκρι εσωτερική οροφή

Υφασμάτινη διακόσμηση ταμπλό

Διακόσμηση χρωμίου άνω μέρους εμπρός μάσκας

Διακόσμηση χρωμίου στο κάτω μέρος των θυρών

Σπορ εμπρός προφυλακτήρας με ειδική σχεδίαση στο χρώμα του αμαξώματος, Διακόσμηση χρωμίου στον πίσω προφυλακτήρα

Διακόσμηση χρωμίου εξάτμισης

Κεραία τύπου shark fin

Φιμέ κρύσταλλα πρόσθετης σκίασης στα πίσω πλαϊνά παράθυρα και στο τζάμι πόρτας χώρου αποσκευών

16" ζάντες αλουμινίου BOAVISTA diamond-cut, ελαστικά 195/55 R16

esprit Alpine

επιπρόσθετα της έκδοσης techno

Ασφάλεια

Αυτοπροσαρμοζόμενο σύστημα σταθερής ταχύτητας με λειτουργία αυτόματης ακινητοποίησης/εκκίνησης και ρυθμιζόμενο περιοριστή ταχύτητας (Adaptive Cruise Control with Stop&Go and Speed Limiter)

Σύστημα ελέγχου τυφλού σημείου (BSW)

Σύστημα υποβοήθησης οπίσθιας διασταυρούμενης κυκλοφορίας (RCTA)

Αισθητήρες παρκαρίσματος εμπρός και πίσω

Ηλεκτρικό χειρόφρενο με λειτουργία αυτόματης συγκράτησης (auto-hold)

Esprit Alpine Interior: Καθίσματα σπορ σχεδίασης, Σπορ πεντάλια αλουμινίου, Εσωτερικό μαρσιπέ θυρών esprit Alpine, Διακριτικό γαλλικής σημαίας στα εμπρός καθίσματα και το ταμπλό, Μπλε ραφές διακόσμησης εσωτερικού

Υφασμάτινες/δερμάτινες TEP επενδύσεις καθισμάτων MADAMA

Δερμάτινο TEP τιμόνι ALPINE

17" ζάντες αλουμινίου ARROW diamond-cut, ελαστικά 205/45 R17

Άνεση

Αυτόματη εναλλαγή μεγάλης/μεσαίας σκάλας φώτων (HBA)

Ηλεκτροχρωμικός εσωτερικός καθρέφτης χωρίς πλαίσιο

Πολυμέσα

Σύστημα πολυμέσων easy link με οθόνη 9,3" και σύστημα πλοήγησης

Πίνακας οργάνων οδηγού με διαμορφώσιμη οθόνη 10"

Ασύρματη φόρτιση κινητού τηλεφώνου

Σχεδίαση

Esprit Alpine Exterior: Σπορ εμπρός προφυλακτήρας με ειδική σχεδίαση σε χρώμα Γκρι Schiste, Διακόσμηση σε Γκρι Schiste στο κάτω μέρος των θυρών και τον πίσω προφυλακτήρα, Σκούρα απόχρωση σημάτων, Έμβλημα esprit Alpine στα εμπρός φτερά

Τιμοκατάλογος προαιρετικού εξοπλισμού

| Ασφάλεια | Κωδικός | evolution | techno | esprit Alpine |
|---|---------|-----------|--------|---------------|
| Pack Comfort Κάρτα Renault hands-free, Ηλεκτρικά αναδιπλούμενοι εξωτερικοί καθρέπτες | PCU20 | 160 € | - | - |
| Pack Safety & Driving Σύστημα ελέγχου τυφλού σημείου (BSW), Σύστημα υποβοήθησης οπίσθιας διασταυρούμενης κυκλοφορίας (RCTA), Αυτοπροσαρμοζόμενο σύστημα σταθερής ταχύτητας με λειτουργία αυτόματης ακινητοποίησης/εκκίνησης (ACC with S&G), Αυτόματη εναλλαγή μεγάλης/μεσαίας σκάλας φώτων (HBA) | PCJ0W | - | 550 € | - |
| Pack City Εμπρός και πίσω αισθητήρες παρκαρίσματος, Κάμερα παρκαρίσματος 360° (AVM), Ηλεκτρικό χειρόφρενο με λειτουργία αυτόματης συγκράτησης (auto-hold) | PCJ08 | - | 480 € | - |
| Pack City Premium Hands-free σύστημα παρκαρίσματος, Εμπρός, πλαϊνοί και πίσω αισθητήρες παρκαρίσματος, Κάμερα παρκαρίσματος 360° (AVM) | PCJ0N | - | - | 435 € |
| Κάμερα οπισθοπορείας | RRCAM | 190 € | S | S |
| Κάρτα Renault hands-free | SOP03C | 100 € | S | S |
| Αποσπώμενο πάτωμα χώρου αποσκευών | RANCF1 | 75 € | 75 € | - |

| Πολυμέσα | Κωδικός | evolution | techno | esprit Alpine |
|--|---------|-----------|--------|---------------|
| Σύστημα πολυμέσων easy link με οθόνη 7" και σύστημα πλοήγησης | PCJ0Q | 360 € | S | - |
| Pack Navigation 9,3" Σύστημα πολυμέσων easy link με οθόνη 9,3" και σύστημα πλοήγησης, Πίνακας οργάνων με διαμορφώσιμη οθόνη 10", Ασύρματη φόρτιση κινητού τηλεφώνου | PCU0N | - | 450 € | - |

| Σχεδίαση | Κωδικός | evolution | techno | esprit Alpine |
|--|---------|-----------|--------|---------------|
| Pack Look E2 Ζάντες αλουμινίου BOAVISTA 16", ελαστικά 195/55 R16, Διακόσμηση χρωμίου άνω μέρους εμπρός μάσκας, Διακόσμηση χρωμίου κάτω μέρους θυρών, Φιμέ κρύσταλλα στα πίσω πλαϊνά παράθυρα και στο τζάμι πόρτας χώρου αποσκευών | PCJ0L | 350 € | - | - |
| Pack Look E3 Ζάντες αλουμινίου MONASTELLA 17" diamond-cut, ελαστικά 205/45 R17, Διακόσμηση χρωμίου στο πλαίσιο περιμετρικά των παραθύρων | PCU82 | - | 390 € | - |
| Ελαστικά τεσσάρων εποχών 3PMSF 195/55 R16 | PNEUTT | 155 € | 155 € | - |

| Εσωτερικό και ταπετσαρία | evolution | techno | esprit Alpine |
|---|-----------|--------|---------------|
| Υφασμάτινες επενδύσεις καθισμάτων TWIDA | S | - | - |
| Υφασμάτινες/δερμάτινες TEP επενδύσεις καθισμάτων MOKO | - | S | - |
| Υφασμάτινες/δερμάτινες TEP επενδύσεις καθισμάτων MADAMA | - | - | S |

S=standard, - = μη διαθέσιμο

Οι τιμές δεν περιλαμβάνουν φόρους και τέλη

Χρώματα αμαξώματος

| Χρώματα αμαξώματος | Κωδικός | evolution | techno | esprit Alpine |
|--------------------|---------|-----------|--------|---------------|
| Λευκό Glacier | 369 | 157 € | 157 € | 157 € |
| Πορτοκαλί Valencia | EQB | 0 € | 0 € | 0 € |
| Μαύρο Etoile | GNE | 313 € | 313 € | 313 € |
| Γκρι Schiste | KQG | 458 € | 458 € | 458 € |
| Γκρι Rafale | KQJ | 458 € | 458 € | 458 € |
| Κόκκινο Flame | NNP | 313 € | 313 € | 313 € |
| Μπλε Iron | RQH | 157 € | 157 € | 157 € |

Οι τιμές δεν περιλαμβάνουν φόρους και τέλη



Λευκό Glacier



γκρι Schiste ⁽¹⁾



μαύρο Etoile ⁽¹⁾



κόκκινο Flame ⁽¹⁾



μπλε Iron ⁽¹⁾



γκρι Rafale ⁽²⁾



πορτοκαλί Valencia ⁽¹⁾

⁽¹⁾ μεταλλικό χρώμα

⁽²⁾ περλέ χρώμα

Τροχοί

| Τροχοί | Κωδικός | evolution | techno | esprit Alpine |
|---|---------|-----------|--------|---------------|
| Τροχοί flexwheel AMICITIA 16", ελαστικά 195/55 R16 | RDIF10 | S | - | - |
| Ζάντες αλουμινίου BOAVISTA 16" diamond-cut, ελαστικά 195/55 R16 | RDIF25 | - | S | - |
| Ζάντες αλουμινίου ARROW 17" diamond-cut με γκρι διακοσμητικό, ελαστικά 205/45 R17 - (EQB, NNP) | RDIF30 | - | - | S |
| Ζάντες αλουμινίου ARROW 17" diamond-cut με μπλε διακοσμητικό, ελαστικά 205/45 R17 - (369, GNE, ΚΦG, ΚΦJ, ΡΦΗ) | RDIF41 | - | - | S |
| Ζάντες αλουμινίου BOAVISTA 16", ελαστικά 195/55 R16 | RDIF26 | O | - | - |
| Ζάντες αλουμινίου MONASTELLA 17" diamond-cut, ελαστικά 205/45 R17 | RDIF24 | - | O | - |

S=standard, O=optional, -=μη διαθέσιμο



16" τροχοί flexwheel AMICITIA



16" ζάντες αλουμινίου BOAVISTA



16" ζάντες αλουμινίου BOAVISTA diamond-cut



17" ζάντες αλουμινίου MONASTELLA diamond-cut



17" ζάντες αλουμινίου ARROW diamond-cut

Τεχνικά χαρακτηριστικά

| ΚΙΝΗΤΗΡΑΣ | TCe 90 | Eco-G 100 | full hybrid E-Tech 145 | dCi 100 |
|--|--|---|--|--------------------------|
| Καύσιμο | Βενζίνη | Βενζίνη και LPG | Βενζίνη και ηλεκτρική ενέργεια (αυτο-επαναφορτιζόμενο) | Πετρέλαιο |
| Πρωτόκολλο έγκρισης τύπου | WLTP | WLTP | WLTP | WLTP |
| Προδιαγραφές εκπομπών ρύπων | Euro6 E | Euro6 E | Euro6 E | Euro6 E |
| Διάμετρος x Διαδρομή (mm) | 72,2x81,3 | 72,2x81,3 | 78x83,6 | 76x80,5 |
| Τύπος κινητήρα/ψεκασμού | Turbo/ Ψεκασμός πολλαπλών σημείων | Turbo/ Ψεκασμός πολλαπλών σημείων | Ατμοσφαιρικός/ Ψεκασμός πολλαπλών σημείων | Turbo/Άμεσου ψεκασμού |
| Κυβισμός (cm ³) | 999 | 999 | 1.598 | 1.461 |
| Αριθμός κυλίνδρων/βαλβίδων | 3/12 | 3/12 | 4/16 | 4/8 |
| Μέγιστη ισχύς PS (kW)/σ.α.λ. | 90 (67)/4.500-5.000 | 90 (67)/4.800-5.000 (Βενζίνη) 100 (74)/4.600-5.000 (LPG) | 94 (69)/5.600 (M.E.K.) 49 (36) (E-Motor) | 100 (74)/3.750 |
| Μέγιστη ροπή Nm/σ.α.λ. | 160/2.000-3.750 | 160/2.100-3.750 (Βενζίνη) 170/2.000-3.500 (LPG) | 148/3.200-3.600 (M.E.K.) 205 (E-Motor) | 260/1.750-2.500 |
| Χρονισμός | Καδένα | Καδένα | Καδένα | Ιμάντας |
| ΣΥΣΤΗΜΑ ΜΕΤΑΔΟΣΗΣ | | | | |
| Τύπος κιβωτίου-αριθμ. σχέσεων | Χειροκίνητο/6 | Χειροκίνητο/6 | Αυτόματο (multimode) | Χειροκίνητο/6 |
| ΣΥΣΤΗΜΑ ΔΙΕΥΘΥΝΣΗΣ | | | | |
| Τύπος συστήματος | Με ηλεκτρική υποβοήθηση | Με ηλεκτρική υποβοήθηση | Με ηλεκτρική υποβοήθηση | Με ηλεκτρική υποβοήθηση |
| Διάμετρος κύκλου στροφής μεταξύ πεζοδρομίων (μ.) | 10,4 | 10,4 | 10,4 | 10,4 |
| Στροφές τιμονιού από τέρμα σε τέρμα | 2,7 | 2,7 | 2,7 | 2,7 |
| ΣΥΣΤΗΜΑ ΑΝΑΡΤΗΣΗΣ | | | | |
| Εμπρός άξονας | Τύπου McPherson | Τύπου McPherson | Τύπου McPherson | Τύπου McPherson |
| Πίσω άξονας | Ημιάκαμπτος άξονας | Ημιάκαμπτος άξονας | Ημιάκαμπτος άξονας | Ημιάκαμπτος άξονας |
| ΣΥΣΤΗΜΑ ΠΕΔΗΣΗΣ | | | | |
| Εμπρός άξονας | Αεριζόμενοι δίσκοι 258mm | Αεριζόμενοι δίσκοι 258mm | Αεριζόμενοι δίσκοι 280mm | Αεριζόμενοι δίσκοι 280mm |
| Πίσω άξονας | Ταμπούρα 8" | Δίσκοι 260mm (μόνο με ηλεκτρικό χειρόφρενο) Ταμπούρα 8" | Δίσκοι 260mm (μόνο με ηλεκτρικό χειρόφρενο) Ταμπούρα 9" | Ταμπούρα 9" |
| ΕΠΙΔΟΣΕΙΣ | | | | |
| Μέγιστη ταχύτητα (χλμ/ώρα) | 174 | 174 | 174 | 174 |
| Επιτάχυνση 0-100 χλμ/ω (δλ.) | 12,2 | 12,5 (Βενζίνη)-11,8 (LPG) | 9,3 | 11,4 |

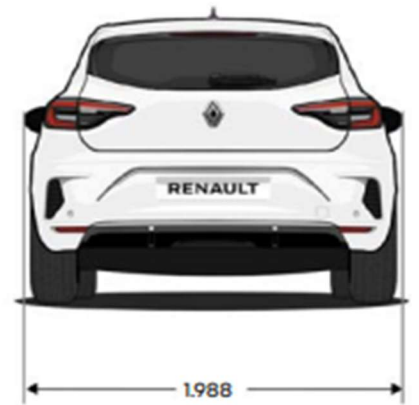
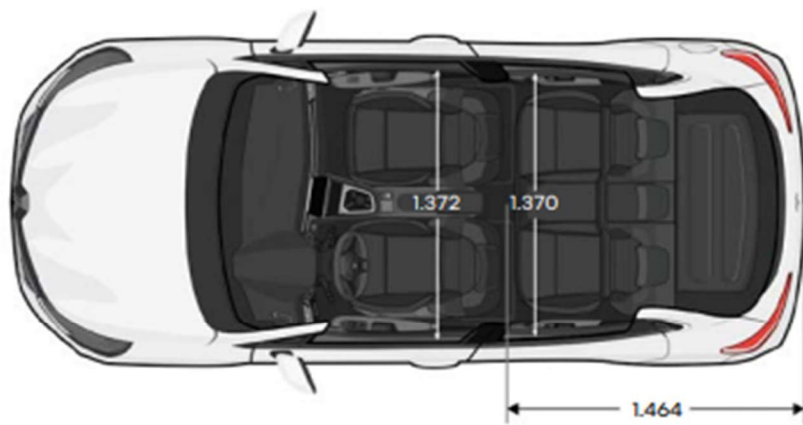
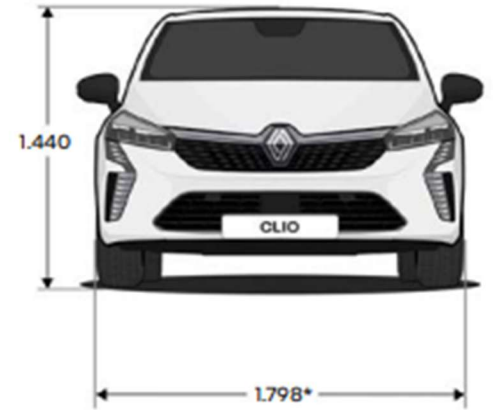
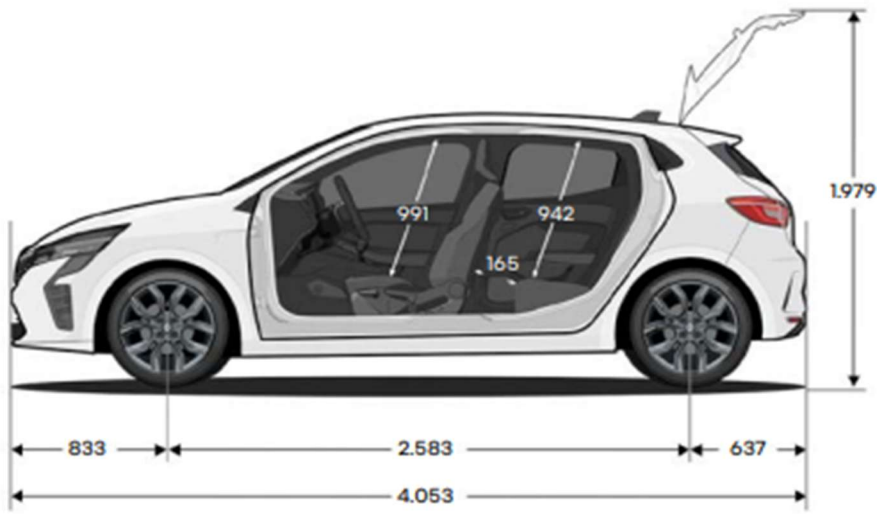
Τεχνικά χαρακτηριστικά

ΚΑΤΑΝΑΛΩΣΗ ΚΑΙ ΕΚΠΟΜΠΕΣ CO₂ (1)(ΕΥΡΩΠΑΪΚΟΣ ΚΑΝΟΝΙΣΜΟΣ 2018/1632 ΕΕ)

| Πρωτόκολλο έγκρισης τύπου | WLTP | | | |
|--|---------|-------------------------------------|---------|---------------|
| CO ₂ (g/km)-συνδυασμένος κύκλος | 118-120 | 122-123 (Βενζίνη)/ 108-109 (LPG) | 95-98 | 109-110 |
| Χαμηλή φάση (l/100 km) | 6,8-6,9 | 7,0-7,1 (Βενζίνη)/ 8,9-9,1 (LPG) | 3,8-4,0 | 4,7-4,7 |
| Μεσαία φάση (l/100 km) | 4,9-5,0 | 5,2-5,2 (Βενζίνη)/ 6,7-6,8 (LPG) | 3,9-3,9 | 4,1-4,1 |
| Υψηλή φάση (l/100 km) | 4,5-4,5 | 4,7-4,7 (Βενζίνη)/ 6,1-6,1 (LPG) | 3,8-3,9 | 3,6-3,6 |
| Πολύ υψηλή φάση (l/100 km) | 5,5-5,5 | 5,6-5,6 (Βενζίνη)/ 7,2-7,2 (LPG) | 5,0-5,1 | 4,5-4,5 |
| Μικτή φάση (l/100 km) | 5,2-5,3 | 5,4-5,5 (Βενζίνη)/ 7,0-7,1 (LPG) | 4,2-4,3 | 4,2-4,2 |
| ΧΩΡΗΤΙΚΟΤΗΤΑ ΔΟΧΕΙΟ ΚΑΥΣΙΜΟΥ (λίτρα) | | | | |
| Δοχείο καυσίμου | 42 | 39 | 39 | 55 |
| Άλλα ρεζερβουάρ | - | 32 (LPG) | - | 11,6 (AdBlue) |
| ΒΑΡΗ (κιλά) | | | | |
| Βάρος κενού αμαξώματος χωρίς προαιρετικό εξοπλισμό (MVODM) | 1.082 | 1.150 | 1.238 | 1.173 |
| Ωφέλιμο φορτίο | 435/527 | 425/479 | 435/520 | 435/529 |
| Μέγιστο μικτό βάρος (MMAC) | 1.609 | 1.629 | 1.758 | 1.702 |
| Μέγιστο μικτό βάρος εν κινήσει (MTR) | 2.509 | 2.529 | 2.658 | 2.602 |
| Μέγιστο επιτρεπόμενο φορτίο στην οροφή | 80 | 80 | 80 | 80 |

(1) Η κατανάλωση καυσίμου όπως και οι εκπομπές CO₂ έχουν πάρει έγκριση σύμφωνα με μια τυποποιημένη και νομοθετημένη μέθοδο που είναι ίδια για όλους τους κατασκευαστές, επιτρέποντας έτσι τη σύγκριση των αυτοκινήτων μεταξύ τους. Η κατανάλωση κατά τη χρήση εξαρτάται από τις συνθήκες χρήσης του αυτοκινήτου, τον εξοπλισμό του και τον τρόπο οδήγησης.

Διαστάσεις και χωρητικότητα



| χώρος αποσκευών (λίτρα) | full hybrid E-Tech | βενζίνη | πετρέλαιο |
|-------------------------------|--------------------|---------|-----------|
| πίσω κάθισμα σε κανονική θέση | 301 | 391 | 366 |
| πίσω κάθισμα αναδιπλωμένο | 979 | 1.069 | 1.044 |

*αναδιπλωμένοι εξωτερικοί καθρέπτες
διαστάσεις σε χλστ.